

TUBE

MONTAGEHANDLEIDING



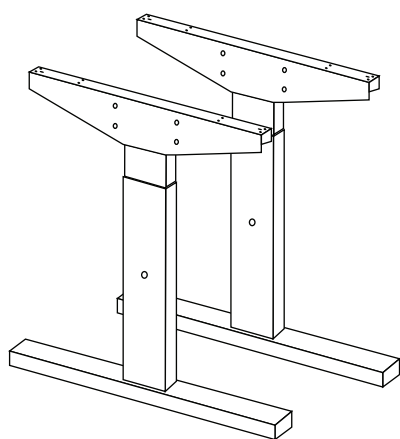
Spreektafel TUBE

TUV01

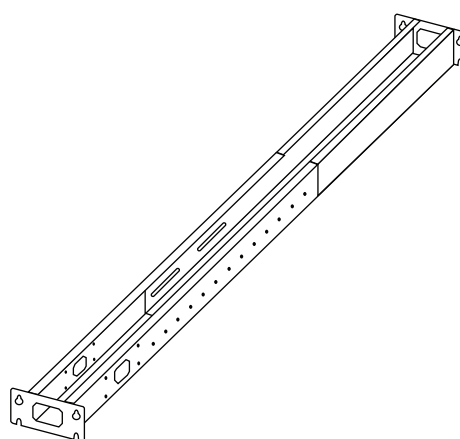
BENODIGDE GEREEDSCHAPPEN

- Schroefmachine
- Kruiskopbit
- Rolmaat
- Inbus/bitje 5 & 6
- Steeksleutel 13

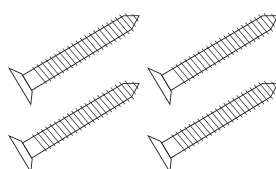
Onderdelenlijst Montage TUBE



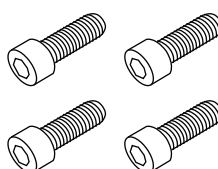
1



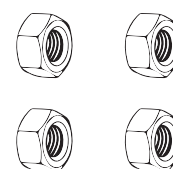
2



3



4



5

1	Verstelbare poten (2x)	3	Zelftappende schroef (12x)	5	Moer M8 (6x)
2	Balk (1x)	4	Bout M8 (14x)	6	

(Onderdelenlijst ter controle)

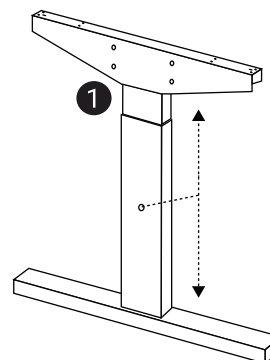
Handleiding gaat verder op de volgende pagina →

Handleiding Montage TUBE

STAP 1

Stel de juiste hoogte in

Stel beide poten(1) op de gewenste hoogte met inbussleutel 5. Als standaard hoogte wordt 75 cm aangehouden, u dient dan de poot op 72,5 cm te zetten.

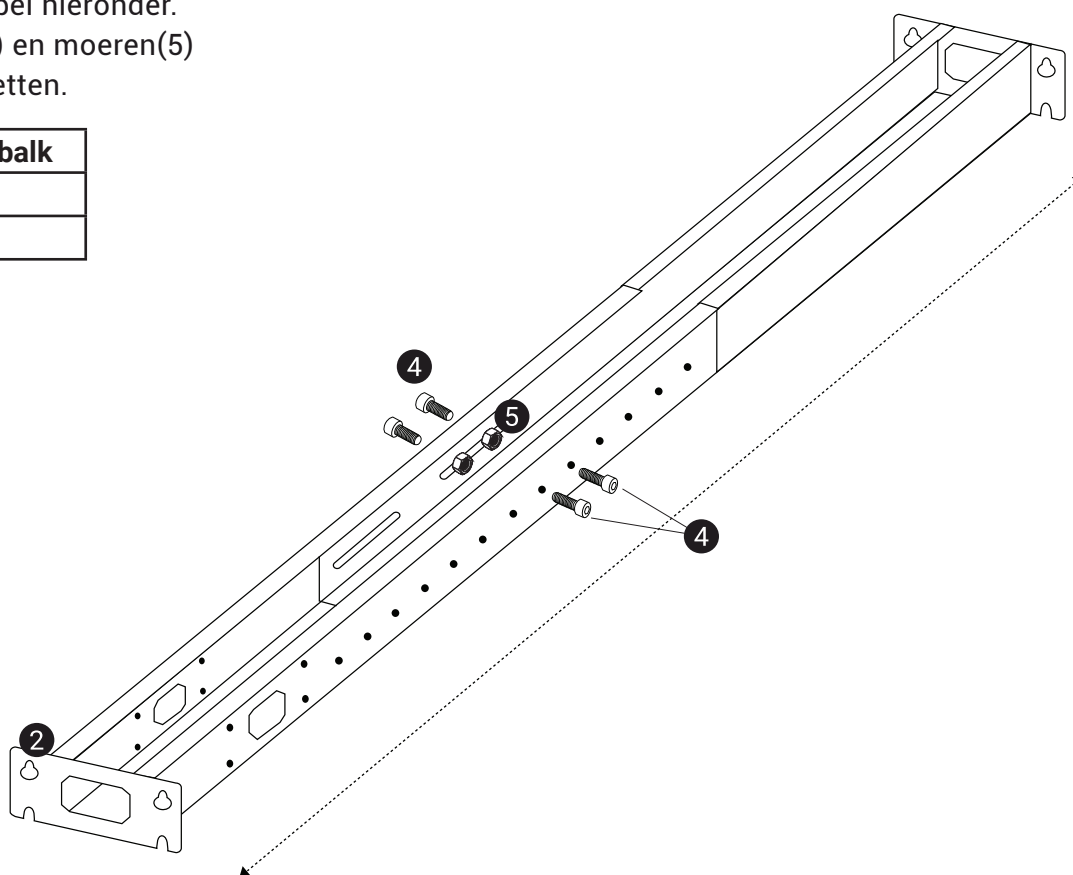


STAP 2

Stel de juiste lengte in

Schruif de balk uit op de juiste lengte volgens de tabel hieronder. Gebruik de bouten(4) en moeren(5) om de balk vast te zetten.

Blad(cm)	Lengte balk
160 x 80	103
180 x 80	103



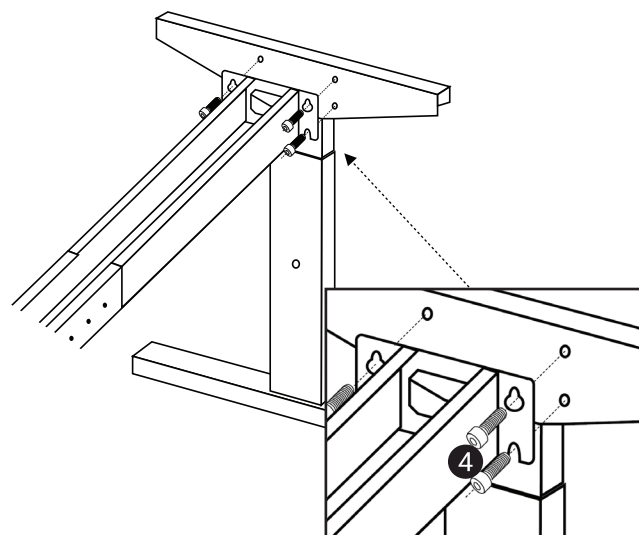
Handleiding gaat verder op de volgende pagina →

Handleiding Montage TUBE

STAP 3

Balk monteren aan poten

Monteer de balk(2) aan de poten(1) met de M8 inbusbouten(4). Gebruik hiervoor inbusleutel 6.



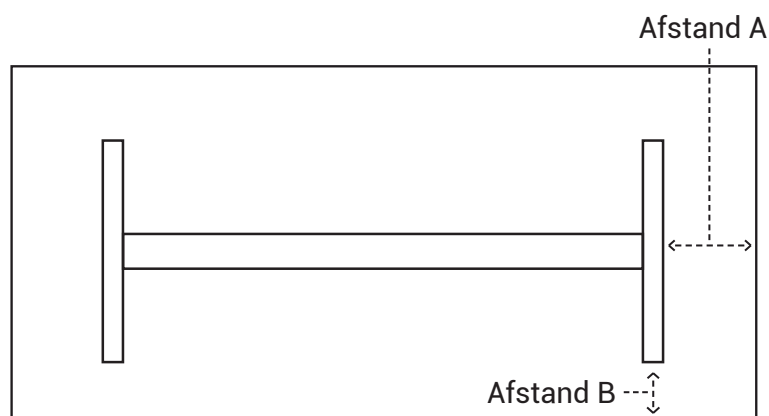
STAP 4

Blad centreren

Leg het blad met de bovenzijde op de vloer en plaats het frame op de onderkant. Centreer het frame op het blad volgens de maattabel.

Wanneer het blad gecentreerd is schroeft u het onderstel vast aan het blad en draait u de tafel om.

Uw tafel is nu klaar voor gebruik.



Blad(cm)	Afstand A	Afstand B
160 x 80	25	17,5
180 x 80	35	17,5

Handleiding gaat verder op de volgende pagina ➔