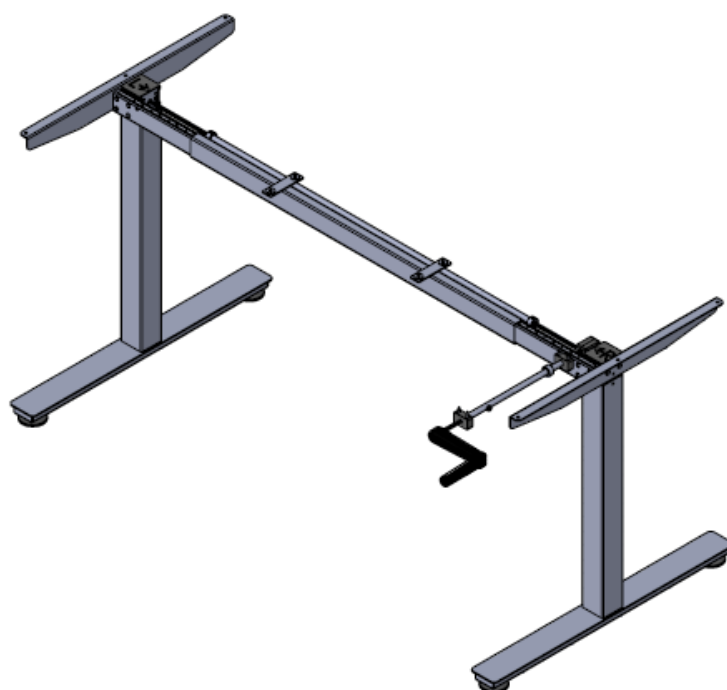


Montagehandleiding

Y1

Slinger verstelbaar zit sta bureau



Benodigd gereedschap

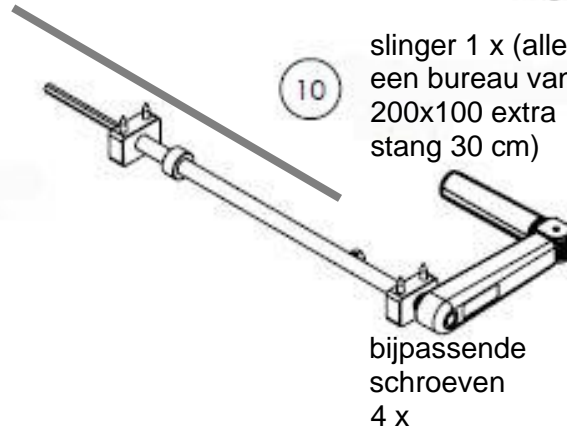
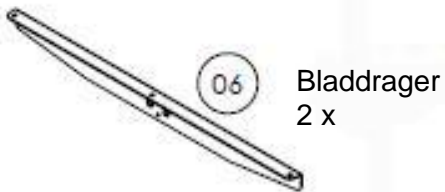
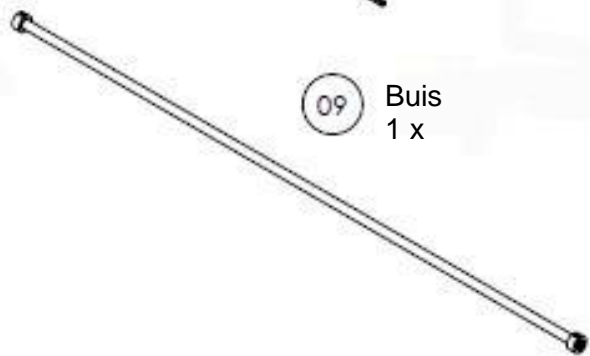
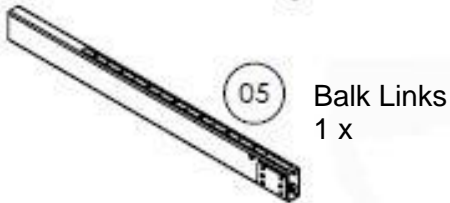
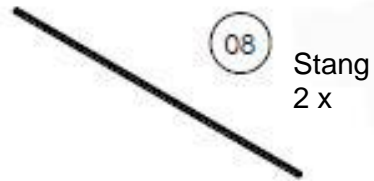
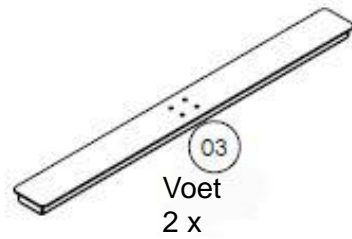
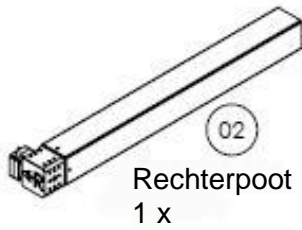
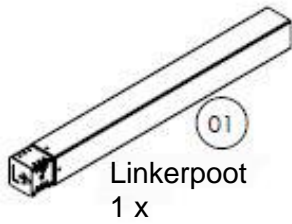
Schroefmachine

Rolmaat

Kruiskopbit

Inbus/bitje 3, 4 & 5

Artikellijst



Blad
1 x

Schroeven tbv blad
10 x



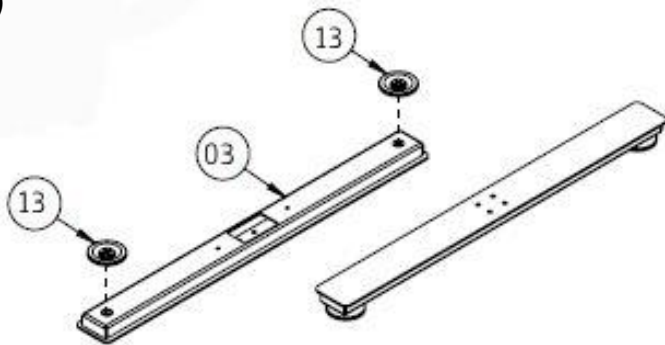
Handleiding

Stap 1: controle

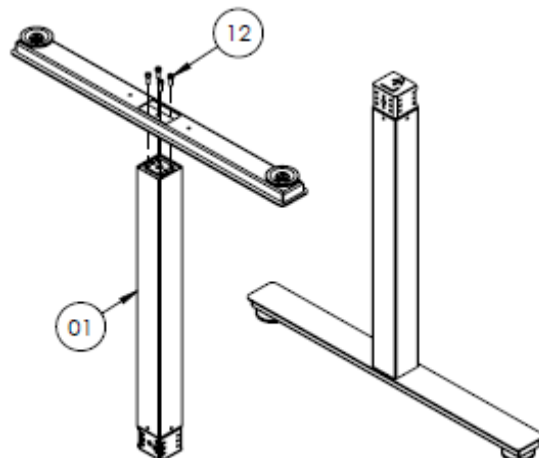
Maak uw pakket open en controleer of de inhoud van uw pakket volledig is.

Stap 2: monteren stelvoeten poot

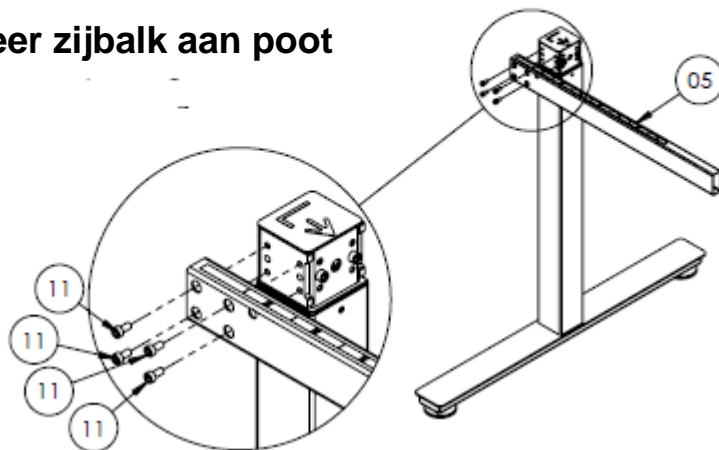
A)



B) monteren poot



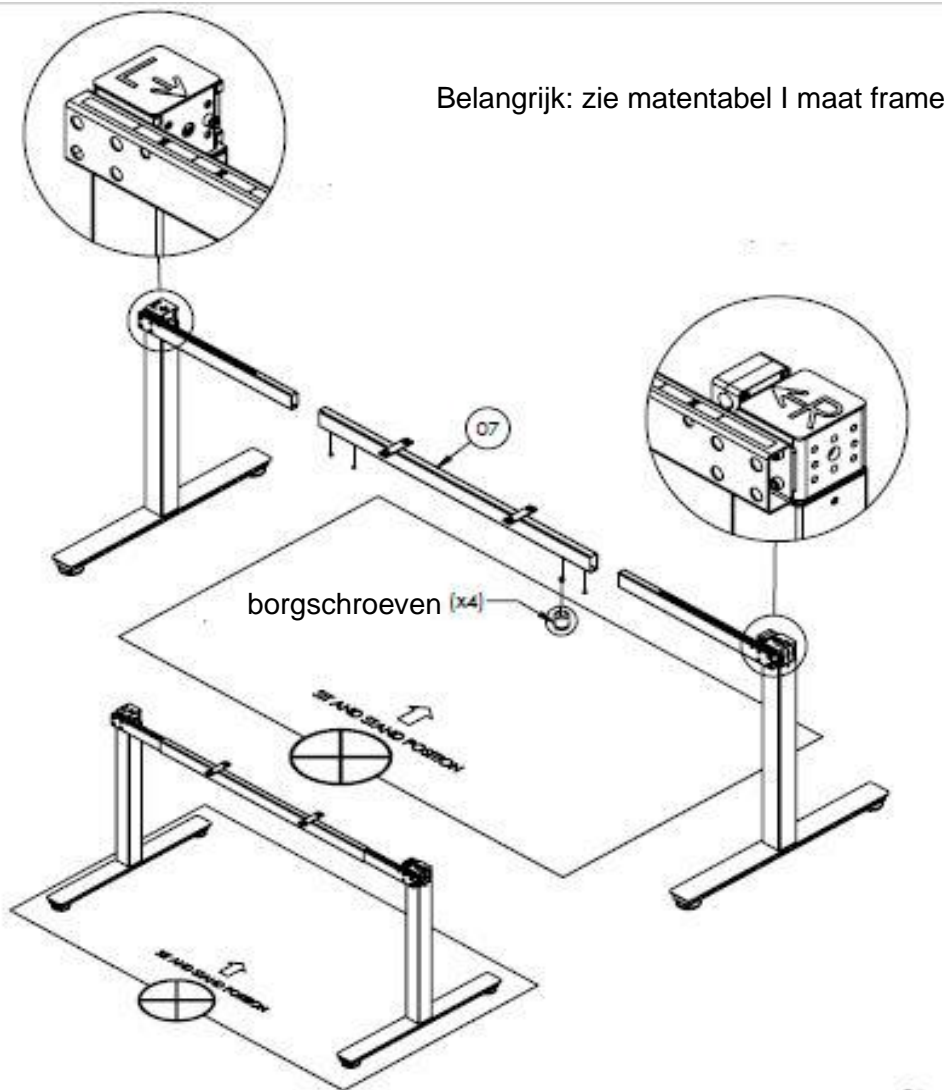
C) monteer zijbalk aan poot



Doe dit ook voor de andere zijde, maar dan in spiegelbeeld.



Stap 3: monteren balk aan poten

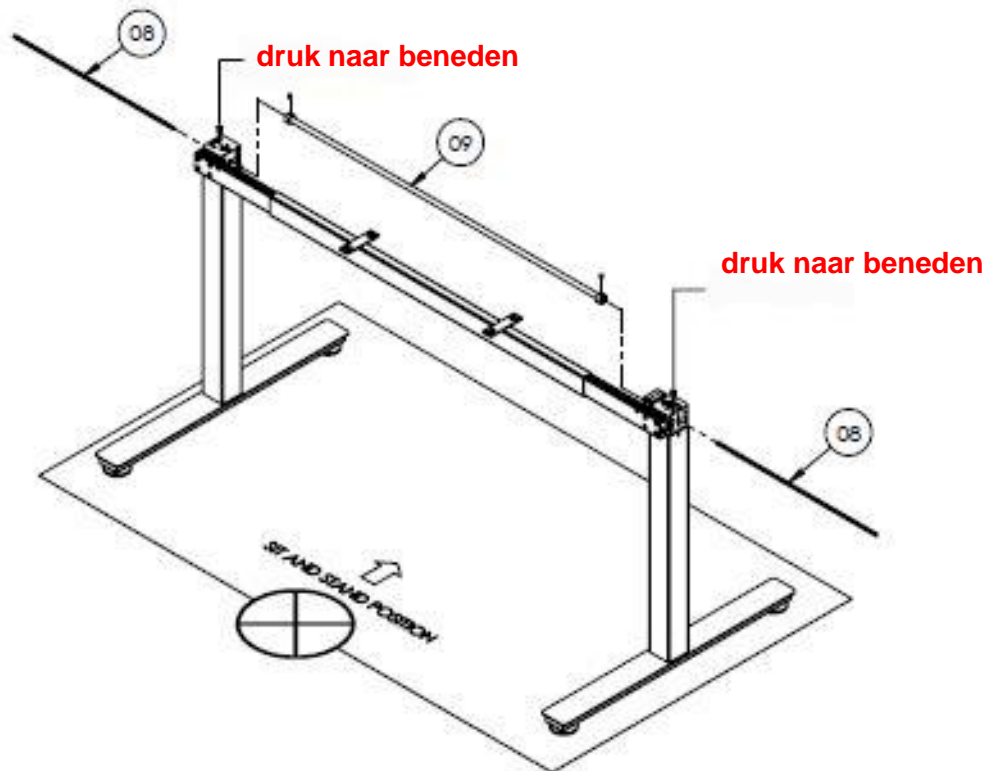


Matentabel I

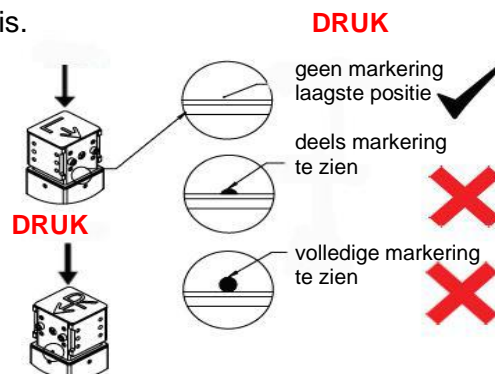
<u>Afmeting blad (cm)</u>	<u>Maat frame incl. bladdrager (cm)</u>
120 x 80	116
140 x 80	126
160 x 80	146
180 x 90	166
200 x 100	176

Stap 4: monteren van de stang/buis

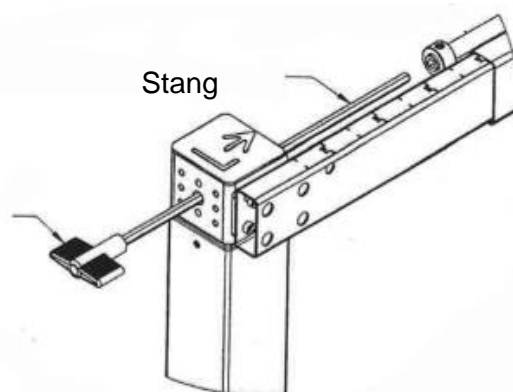
Voordat de stang bevestigd wordt, zorg dat de linker- en rechterkolom op de laagste positie staat.



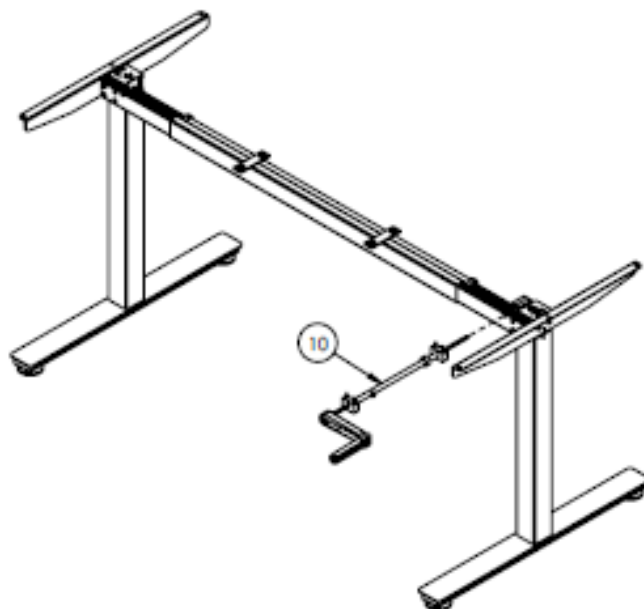
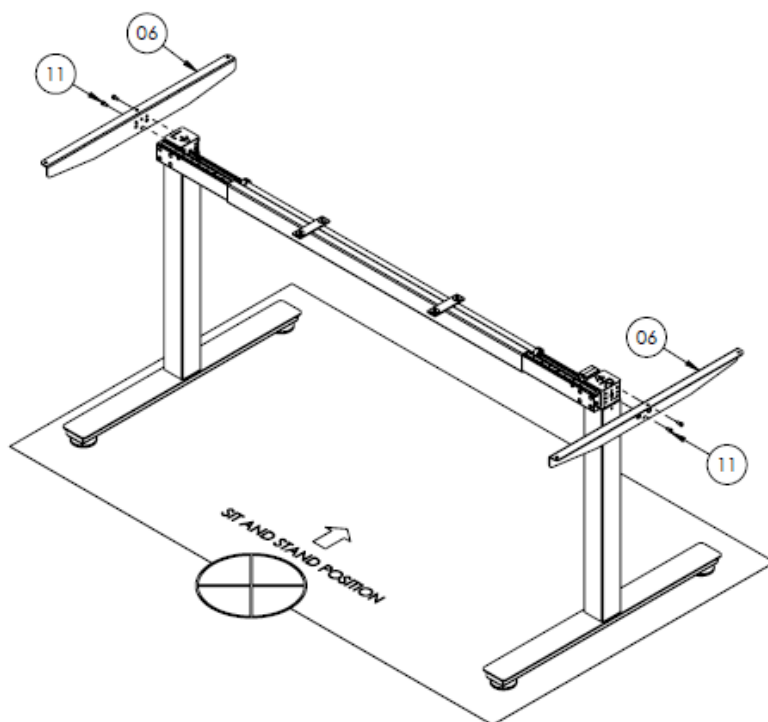
Zorg dat de poot volledig naar beneden gedrukt is in de laagste positie, zodat er geen markering (klein gaatje) te zien is.



Gebruik de steeksleutel voor het afstellen van de stang



Stap 5: monteren van bladragers en slinger



Belangrijk: bij 200x100 bureau vervang de stang van de slinger voor 30 cm stang



Stap 6: monteren frame aan blad

Zorg dat het frame op de juiste manier op het blad ligt (zie matentabel II)

Monteer het frame aan het blad, per bladdrager worden er 3 schroeven gebruikt en voor balktussendeel 4 schroeven.

Matentabel II

<u>Afmeting blad (cm)</u>	<u>Afstand bladdrager ↔ blad (cm)</u>
120 x 80	2
140 x 80	7
160 x 80	7
180 x 90	7
200 x 100	12

Klaar, veel plezier met uw aankoop!

