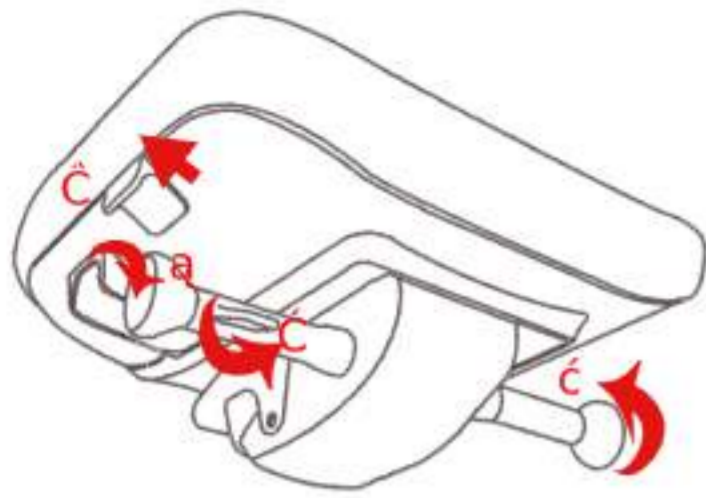


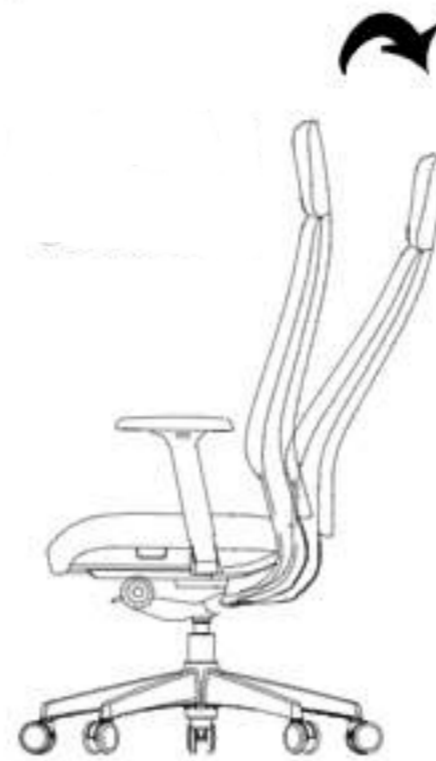
Gebruikershandleiding VACA18 Directiebureaustoel



Instelmogelijkheden:

- 1. In 6 posities vast te zetten gewichtsinstelling
- 2. Zithoogte verstelling
- 3. In 5 posities vast te zetten rug synchroonmechaniek
- 4. Zitdiepte verstellen

1



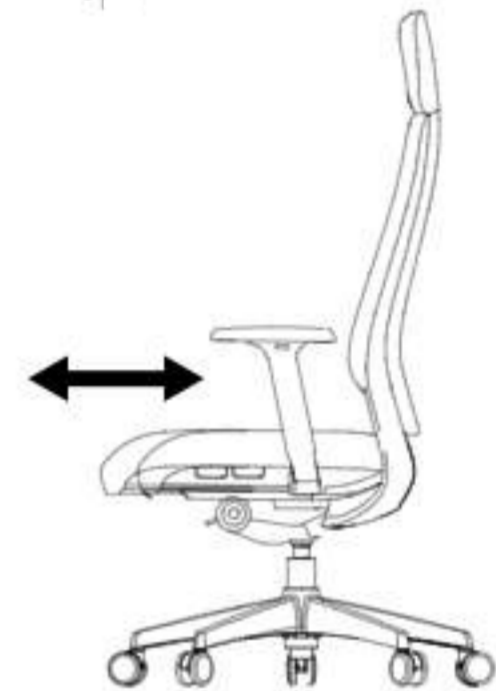
2



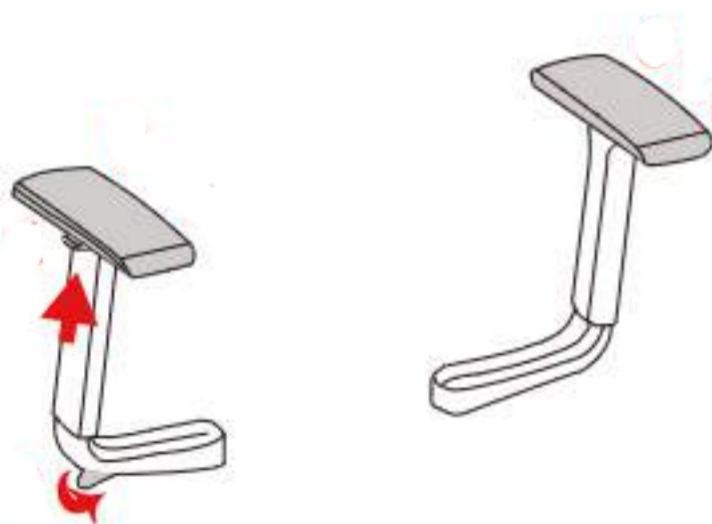
3



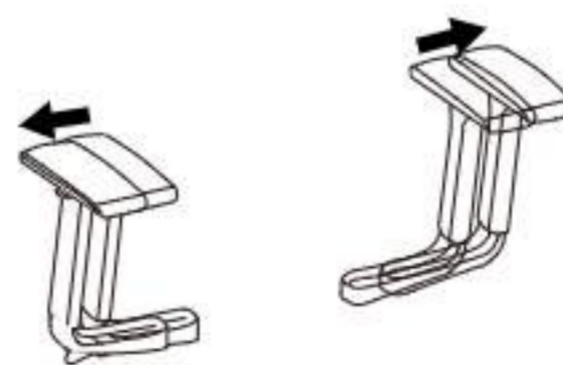
4



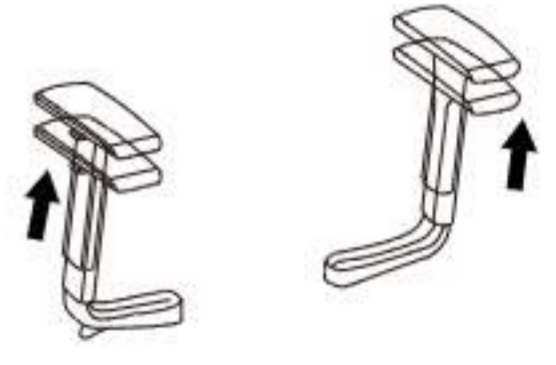
Instelmogelijkheden armleggers:



1



2



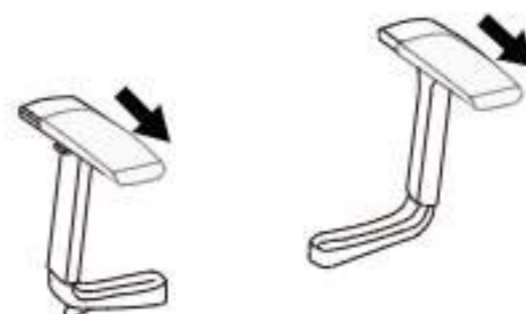
1. Breedte instelling

2. Hoogte instelling

3. Diepte instelling

4. Draaibaar

3



4

